

ENTRADA	SALIDA	A	B	C	D	PRESION		PESO
						MIN.	MAX.	
Rosca M Gas B.S.P.	Rosca H Gas B.S.P.							Kgr.
3/8"	1/2"	145	40	33	10	0,5 Bar	10 Bar	0,70
1/2"	1/2"	155	45	33	13	0,5 Bar	10 Bar	0,74
1/2"	3/4"	175	45	37	13	0,5 Bar	10 Bar	1,11
3/4"	3/4"	180	50	37	18	0,5 Bar	10 Bar	1,12
3/4"	1"	195	55	39	18	0,5 Bar	10 Bar	1,35
1"	1"	195	55	39	23	0,5 Bar	10 Bar	1,36
1"	1"1/4	205	60	43	22	0,5 Bar	10 Bar	1,75
1"1/4	1"1/4	205	60	43	29	0,5 Bar	10 Bar	1,86

N.P	C	DENOMINACION	MATERIAL	NP	C			
1	1	PIE ROSCADO	Bronce RG-5					
2	1	CAMPANA	Bronce RG-5					
3								
4	1	CAPUCHON	Latón					
5	1	OBTURADOR	Bronce RG-5					
6	1	CIERRE	P.T.F.E.					
7	1	TUERCA Y ARANDELA	Latón					
8	1	BOLA	Inox Aisi-304					
9	1	P.MUELLE INF.	Latón					
10	1	P.MUELLE SUP.	Latón					
11	1	EJE	Latón					
12	1	RESORTE	Acero EN 10270-1-SH					
13								
14				**		SAL.CONDENSAD.	1/4" H Gas B.S.P.	
15	1	TUERCA REGUL.	Latón					
16								
17	1	TORNILLO REGUL.	Latón					
18								
19								
20								
21								
22								
23								
24								
25								
26								
27								
		FECHA	NOMBRE					
PROYECTO		15/03/1985	Juan Solano			ACABADO	NIQUELADO <input checked="" type="checkbox"/> Revisión " 2 "	
DIBUJO		14/11/1990	Juan Solano				PINTADO <input type="checkbox"/> Fecha: 17-10-2022	
CONFECCIÓN		10/05/2004	JM Peig				NATURAL <input type="checkbox"/> Por: JM Peig	
						<b>PN-16</b>	Nº PLANO	
		<b>Válv. Seguridad "ALPER" c/PTFE</b>					<b>Fig. 396 aP</b>	



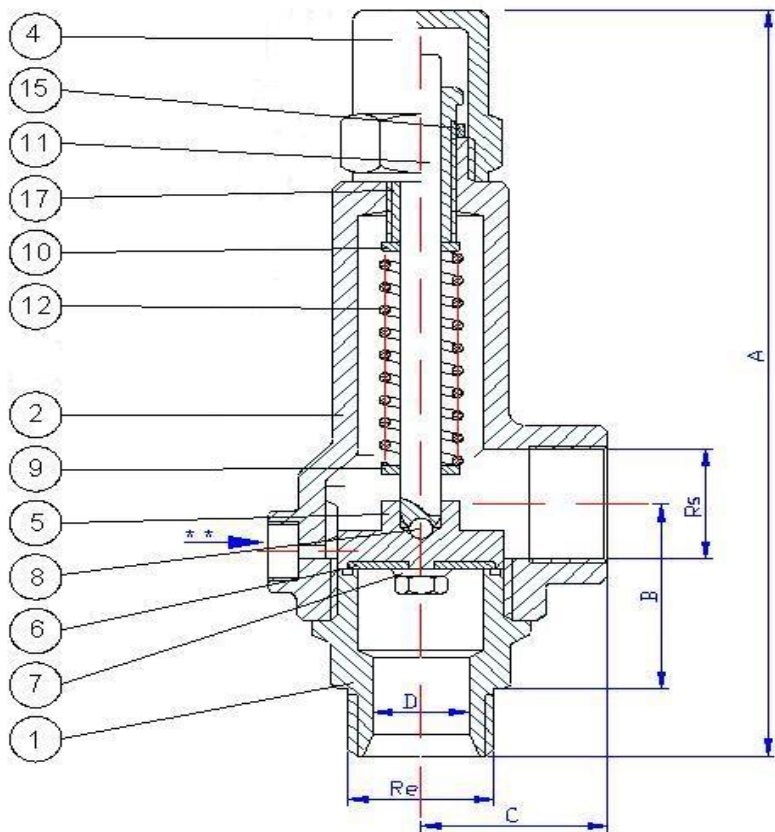
Temperatura Màxima a 10 Bar. de Presión: 240°C

Temperatura Mínima: -15°C

Apertura Total Instantánea (A.I.T.)

Opcional: Cierre VITÓN, máximo: PN-12 y 180°C

Bajo demanda: 1/2" M x 1" H y 1" M x 1"½ H



ENTRADA	SALIDA	A	B	C	D	PRESION		PESO
						MIN.	MAX.	
Rosca M Gas B.S.P.	Rosca H Gas B.S.P.							Kgr.
1"1/4	1"1/2	220	70	55	30	0,5 Bar	10 Bar	2,91
1"1/2	1"1/2	225	70	55	36	0,5 Bar	10 Bar	2,93
1"1/2	2"	255	85	60	37	0,5 Bar	10 Bar	3,30
2"	2"	255	85	60	41	0,5 Bar	10 Bar	3,56
2"	2"1/2	280	95	75	47	0,5 Bar	10 Bar	5,58
2"1/2	3"	320	105	90	60	0,5 Bar	10 Bar	10,6
3"	4"	400	140	120	74	0,5 Bar	10 Bar	22,4
4"	4"	410	140	120	93	0,5 Bar	10 Bar	21,9

N.P	C	DENOMINACION	MATERIAL	NP	C			
1	1	PIE ROSCADO	Bronce RG-5					
2	1	CAMPANA	Bronce RG-5					
3								
4	1	CAPUCHON	Latón					
5	1	OBTURADOR	Bronce RG-5					
6	1	DISCO DE CIERRE	P.T.F.E.					
7	1	TUERCA Y ARANDELA	Latón					
8	1	BOLA	Inox Aisi-304					
9	1	P.MUELLE INF.	Latón					
10	1	P.MUELLE SUP.	Latón					
11	1	EJE	Latón					
12	1	RESORTE	Acero EN10270-1-SH					
13								
14				**	1	SAL.CONDENSAD.	1/4" H Gas B.S.P.	
15	1	TUERCA REGUL.	Latón					
16								
17	1	TORNILLO REGUL.	Latón					
18								
19								
20								
21								
22								
23								
24								
25								
26								
27								
		FECHA	NOMBRE			NIQUELADO	<input checked="" type="checkbox"/>	Revisión: " 2 "
PROYECTO		15/03/1985	Juan Solano	ACABADO		PINTADO	<input type="checkbox"/>	Fecha: 17-10-2022
DIBUJO		14/11/1990	Juan Solano			NATURAL	<input type="checkbox"/>	Por: JM Peig
CONFECCIÓN		10/05/2004	JM Peig	PN-16		Nº PLANO		
Válv. Seguridad "ALPER" c/PTFE							Fig. 396 bP	



Temperatura Máxima a 10 Bar de Presión: 240°C

Temperatura Mínima: -15°C

Apertura Total Instantánea (A.I.T.)

Opcional: Cierre VITÓN, máximo: PN-12 y 180°C